

Smart Energy Center



reddot award 2016
winner



Produzione più elevata

Efficienza max 98.6%



Semplice e facile

Connettore CA ottimizzato



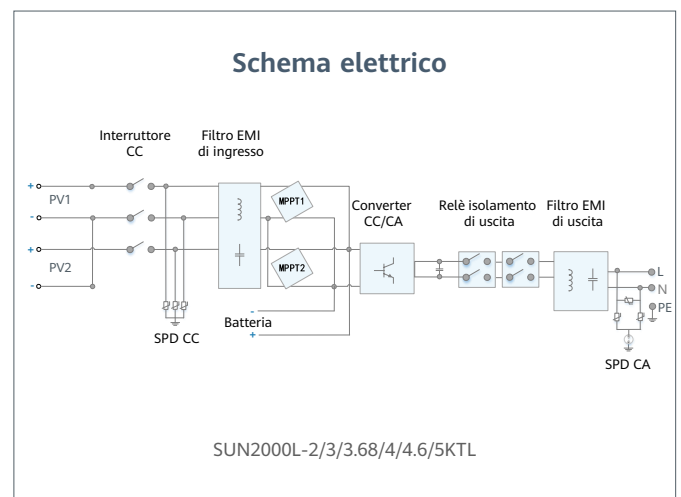
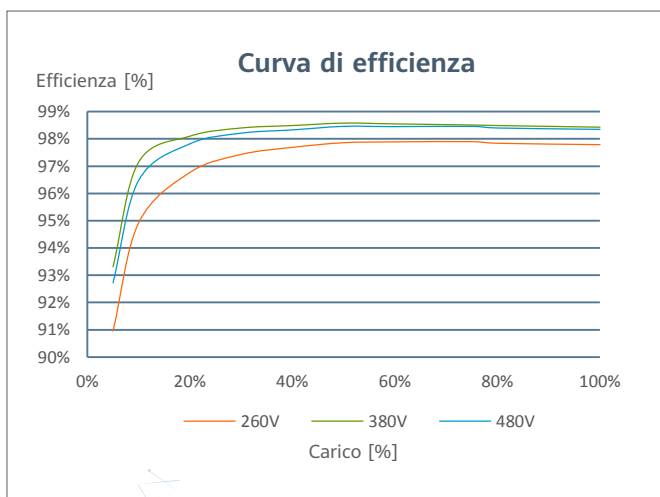
Pronto per la batteria

Interfaccia batteria Plug & Play



Sicurezza e affidabilità

Protezione da sovratensione CC e CA



Specifiche tecniche

Specifiche tecniche	SUN2000L -2KTL	SUN2000L -3KTL	SUN2000L -3.68KTL	SUN2000L -4KTL	SUN2000L -4.6KTL	SUN2000L -5KTL
---------------------	-------------------	-------------------	----------------------	-------------------	---------------------	-------------------

Efficienza

Efficienza max	98.4 %	98.5 %	98.5 %	98.6 %	98.6 %	98.6 %
Efficienza ponderata europea	97.0 %	97.6 %	97.8 %	97.9 %	98.0 %	98.0 %

Ingresso

Potenza fotovoltaica max raccomandata	3,000 Wp	4,500 Wp	5,520 Wp	6,000 Wp	6,900 Wp	7,500 Wp
Tensione di ingresso max	600 V / 495 V ¹					
Range di tensione operativa ¹	90 V ~ 600 V / 90 V ~ 495 V ¹					
Tensione di avvio	120 V					
Range tensione MPPT a piena potenza	120 V ~ 480 V	160 V ~ 480 V	190 V ~ 480 V	210 V ~ 480 V	260 V ~ 480 V	260 V ~ 480 V
Tensione di ingresso nominale	380 V					
Corrente di ingresso max per MPPT	11 A					
Corrente di cortocircuito max	15 A					
Numero di tracker MPP	2					
Numero max di ingressi per MPPT	1					

Uscita

	Monofase					
Potenza di uscita nominale	2,000 W	3,000 W	3,680 W	4,000 W	4,600 W	5,000 W ²
Potenza apparente max	2,200 VA	3,300 VA	3,680 VA	4,400 VA	5,000 VA ³	5,500 VA ⁴
Tensione di uscita nominale	220 V / 230 V / 240 V					
Frequenza rete CA nominale	50 Hz / 60 Hz					
Corrente d'uscita massima	10 A	15 A	16 A	20 A	23 A ⁵	25 A ⁵
Fattore di potenza regolabile	0.8 capac... 0.8 indut					
Max. Distorsione Armonica Totale	≤ 3 %					

Protezione

Protezione anti-islanding	Si
Protezione da polarità inversa CC	Si
Monitoraggio isolamento	Si
Protezione da sovratensione CC ⁶	Si
Protezione da sovratensione CA ⁶	Si
Monitoraggio corrente residua	Si
Protezione da sovracorrente CA	Si
Protezione da cortocircuiti CA	Si
Protezione da sovratensione CA	Si
Protezione da surriscaldamento	Si

Dati generali

Range temperatura d'esercizio	-30 ~ +60 °C (riduzione oltre 45°C alla potenza di uscita nominale)
Umidità di esercizio relativa	0 %RH ~ 100 %RH
Altitudine operativa	0 ~ 4,000 m (riduzione oltre 2,000 m)
Raffreddamento	Convezione naturale
Display	Indicatori LED
Comunicazione	RS485, WLAN
Peso (compresa staffa di montaggio)	10.6 kg
Dimensioni (compresa staffa di montaggio)	375 x 375 x 161.5 mm
Grado di protezione	IP65
Consumo energetico notturno	< 2 W

Compatibilità batteria

Batteria	LG Chem RESU 7H_R / 10H_R
Range di tensione	350 ~ 450 Vdc
Corrente max	10 A
Comunicazione	RS485

Compatibilità ottimizzatore

Ottimizzatore compatibile con DC MBUS	SUN2000P-375W tramite Smart PV Safety Box SmartPSB2000L
---------------------------------------	---

Conformità agli standard (più disponibile su richiesta)

Sicurezza	EN/IEC 62109-1, EN/IEC 62109-2
Standard connessioni alla rete	G83/2, G59/3, EN 50438, CEI 0-21, VDE-AR-N-4105, AS 4777, C10/11, ABNT, UTE C15-712, RD 1699, NRS 097-2-1, DEWA 2016

*1. Applicabile solo per stringa PV. La tensione di ingresso massima e il limite superiore della tensione di esercizio saranno ridotti a 495 V quando l'inverter si connette e opera a LG batteria.

*2. AS4777:4990W. *3. VDE-AR-N 4105:4600VA/AS4777:4990VA. *4. AS4777:4990VA. *5. AS4777:21.7A.

*6. Classe di protezione TYPE II compatibile secondo EN / IEC 61643-11